



AV-2DA – Serie Benutzerhandbuch

Wichtige Sicherheitshinweise und Informationen

Bitte lesen Sie sich die Hinweise und Informationen aufmerksam durch, bevor Sie das Gerät installieren, um Beschädigungen und Fehler zu vermeiden.

- Setzen Sie das Gerät keinesfalls Dampf, Staub oder Ruß aus. Andernfalls kann es zu einem Brand oder Stromschlägen kommen.
- Installieren Sie das Gerät nicht an Plätzen wo hohe Temperaturen herrschen oder das Gerät direktem Sonnenlicht ausgesetzt ist. Hohe Temperaturen im Gerät können zu einem Brand führen.
- Setzen Sie das Gerät nicht in feuchter Umgebung ein, dies kann zu einem Brand führen.
- Platzieren Sie das Gerät nicht auf Teppichen oder Woldecken.
- Das Gerät muss stabil an einer soliden und glatten Oberfläche angebracht werden, um die Sicherheit auch bei Erdbeben und anderen Belastungen zu gewährleisten. Andernfalls könnte das Gerät herunterfallen und beschädigt werden.
- Sorgen Sie für eine gute Belüftung des Gerätes und der Umgebung. Hohe Temperaturen im Gerät können zu einem Brand führen.
- Stellen Sie keine Gegenstände auf das Gerät.
- Nehmen Sie das Gerät nicht ohne professionelle Hilfe in Betrieb.

Warnung

- Der Betrieb benötigt einen 24V DC (Gleichstrom) Trafo. Bitte betreiben Sie das Gerät ausschließlich mit einem solchen Transformator. Andernfalls kann es zu einem Brand oder Stromschlägen kommen oder die Anlage kann beschädigt werden.

Hinweis

- Diese Bedienungsanleitung dient nur als Referenz.
- Alle hier vorkommenden Designs und Software können ohne vorherige schriftliche Ankündigung geändert werden.
- Alle eingetragenen Marken sind im Besitz ihrer jeweiligen Eigentümer.
- Besuchen Sie unsere Website unter www.goliath-intercom.de für weitere Informationen.

Inhaltsverzeichnis

Produktvorstellung	4
1.1 Modellliste.....	4
1.2 Aufbau.....	5
1.3 System.....	7
Montage	8
2.1 Teile für die Montage.....	8
2.2 Montage Unterputz.....	8
2.3 Montage Aufputz.....	9
2.4 Verkabelung.....	11
Erstinstallation	13
3.1. Anbindung ins eigene Netzwerk.....	13
3.2 Erste Einstellungen.....	15
Web Konfiguration	15
4.1 System Config.....	15
4.2 Info Search.....	20
4.3 Status Statistics.....	20
4.4 Logout.....	21
Funktionen	22
5.1 Anruf Funktion.....	22
5.2 Kamerabild darstellen.....	23
5.3 Nachtsicht.....	23
5.4 Sabotage Schutz.....	23
FAQ	24
Technische Daten	25
Abschließende Hinweise	26

1. Produktvorstellung

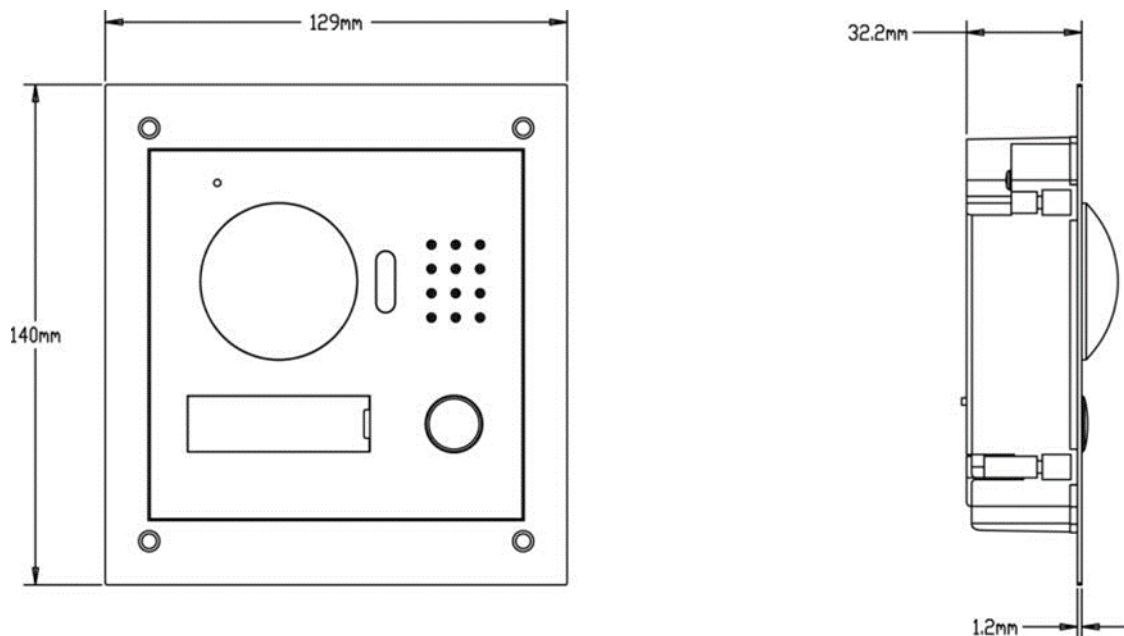
1.1. Modellliste

Modell	Material	Farbe	RFID	Tastentyp	Türöffner
AV-2DA-1	Edelstahl	Silber	Nicht Verfügbar	Mechanisch	integriert

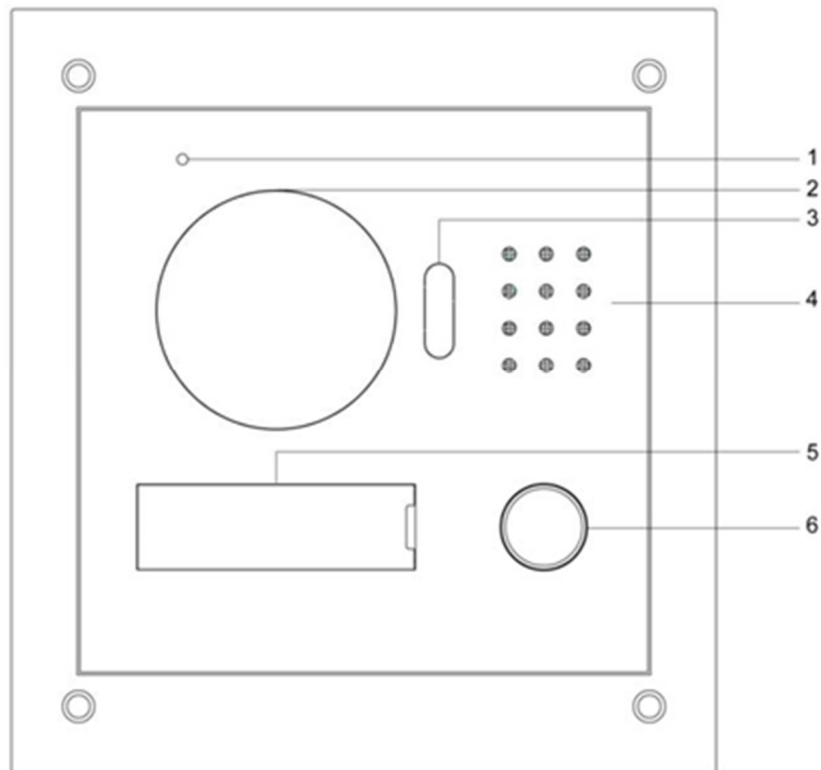
1.2. Aufbau

1.2.1. Abmessungen

Bitte beachten Sie vor dem Aufbau die Abmessungen des Gerätes und verwenden Sie die, für Ihre Anforderungen, richtige Installationsmethode

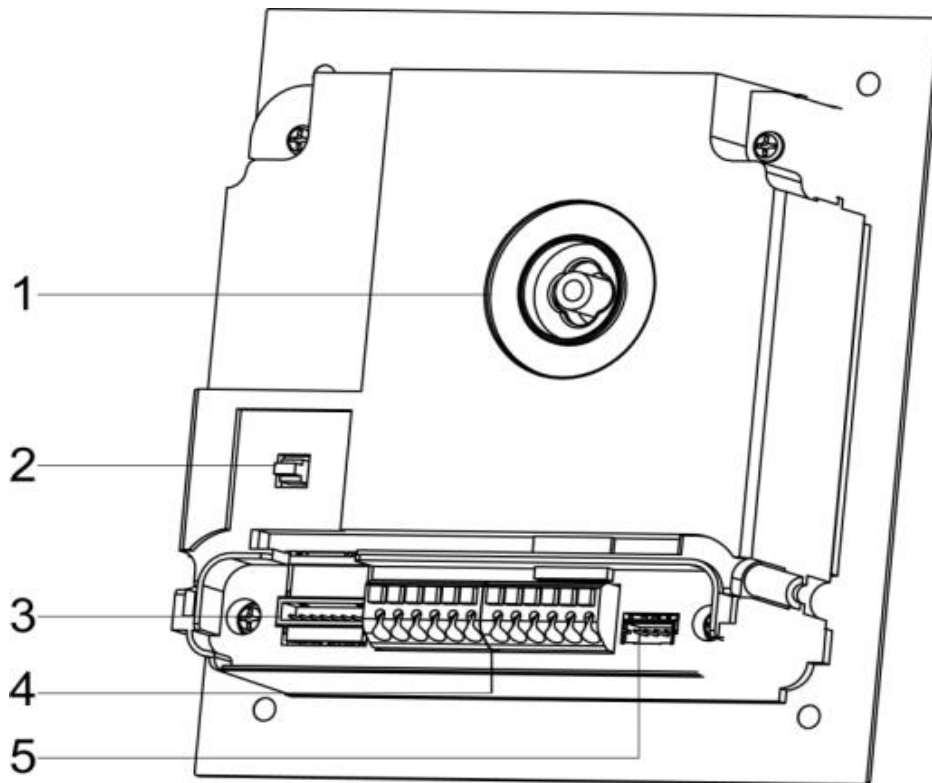


1.2.2. Vorderseite



Nr.1	Bezeichnung	Beschreibung
1	Mikrofon	Audio-Eingang
2	Kamera	Zeigt Bild des Eingangsbereiches
3	LED Licht	LED Licht für den Ausgleich schlechter Lichtverhältnisse bei Anrufen, Anzeige des Kamerabildes
4	Lautsprecher	Audio-Ausgang
5	Namensschild	Beleuchtetes Namensschild
6	Taste	Klingeltaste

1.2.3. Rückseite



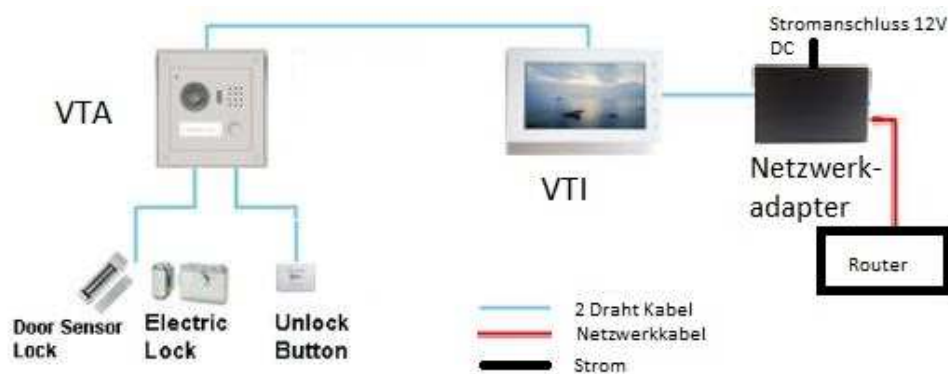
Nr.	Bezeichnung	Beschreibung
1	Justierung des Kamerawinkels	Stellen Sie hier den Blickwinkel der Kamera ein
2	Alarmknopf	Löst Alarm aus wenn das Gerät entfernt wird.
3,4	2 Draht Anschlüsse	Anschlüsse für Strom, Verbindung zu Innenstation, Türöffner etc. Beachten Sie das Label auf der Rückseite des Gerätes
5	Projektanschluss	Herstellerzugang

1.3. System

Dieses Kapitel behandelt die Benutzung der 2 Draht Außenstation. Bitte lesen Sie die folgenden Inhalte aufmerksam und installieren Sie das Gerät gemäß Ihrer Anforderungen.

1.3.1. Aufbau mit einer Außen und einer Innenstation

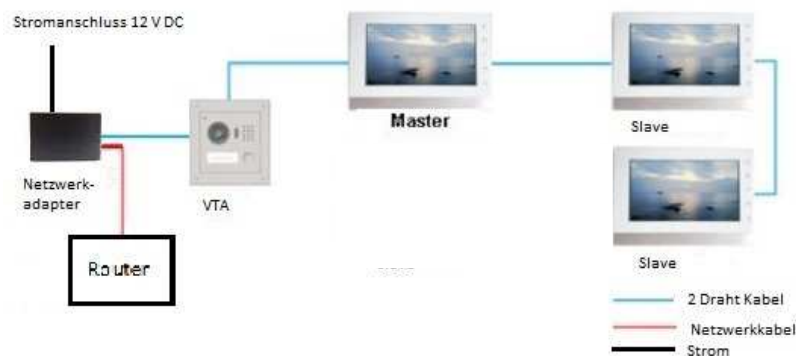
Wenn ein Besucher den Klingelknopf drückt und damit die Innenstation anruft.



1.3.2. Aufbau mit einer Außen und mehreren Innenstationen

Wenn ein Besucher die Klingeltaste drückt, ruft er alle verbundenen Innenstationen an.




Hinweis: Die Innenstationen haben eine Masterstation und bis zu 2 Erweiterungen.



2. Montage

2.1. Teile für die Montage

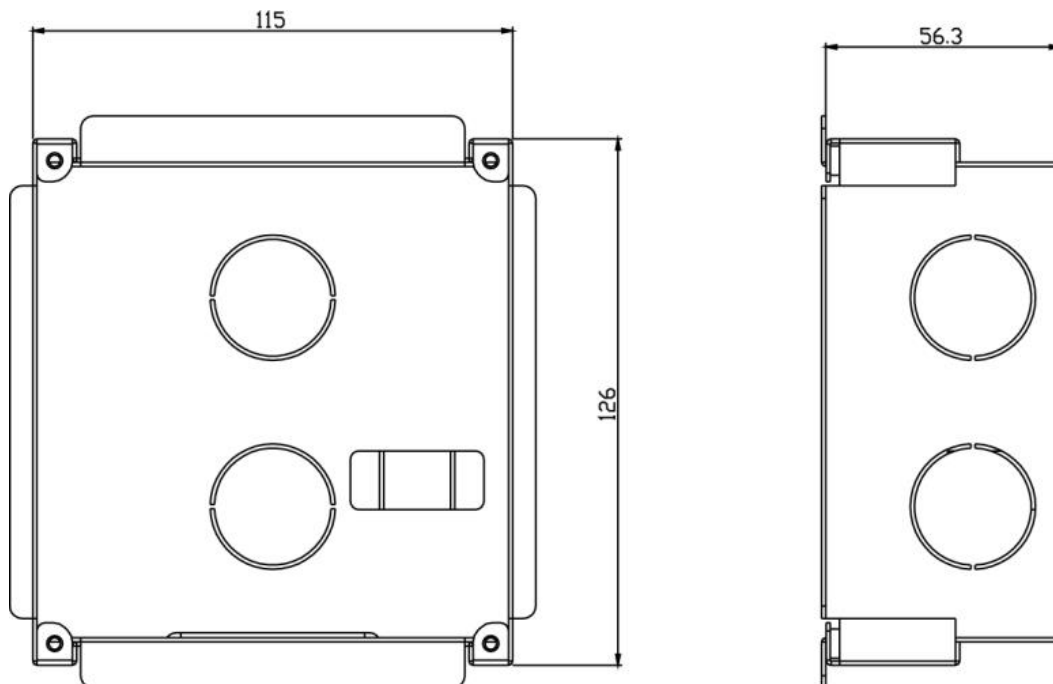
Vergewissern Sie sich, dass in Ihrer Sendung alle unten angegebenen Montageteile enthalten sind.

Bezeichnung	Bild	Anzahl
M3 x 5 Schraube		4
M3 x 8 Schraube		4
Dübel 6 x 30 mm		6

2.2. Montage Unterputz (benötigt Unterputzdose AV-VTZ10)

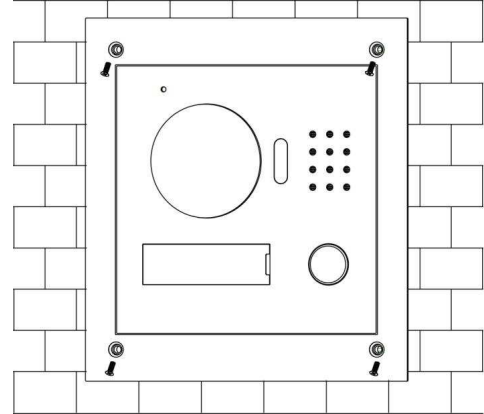
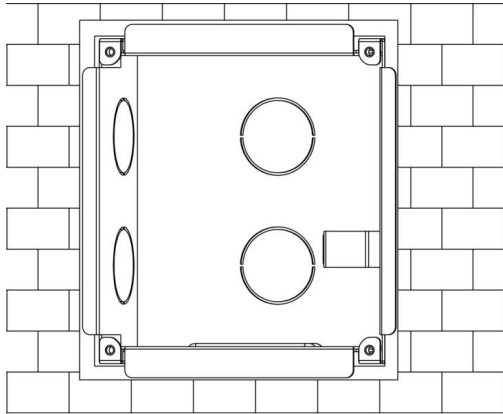
Hinweis: Für die Befestigung der Außenstation an der Unterputzdose können Sie beide Schraubenarten verwenden (M3 x 5 UND M3 x 8)

Schritt 1: Bohren Sie ein Loch in die Wand mit den Abmessungen 117 x 128 x 80 mm



Schritt 2: Drücken Sie die Unterputzdose in die Wand bis die überstehenden Flächen an der Wand aufliegen. Zur Befestigung der Dose in der Wand benutzen Sie am besten Schnellbaumörtel oder ähnliches.

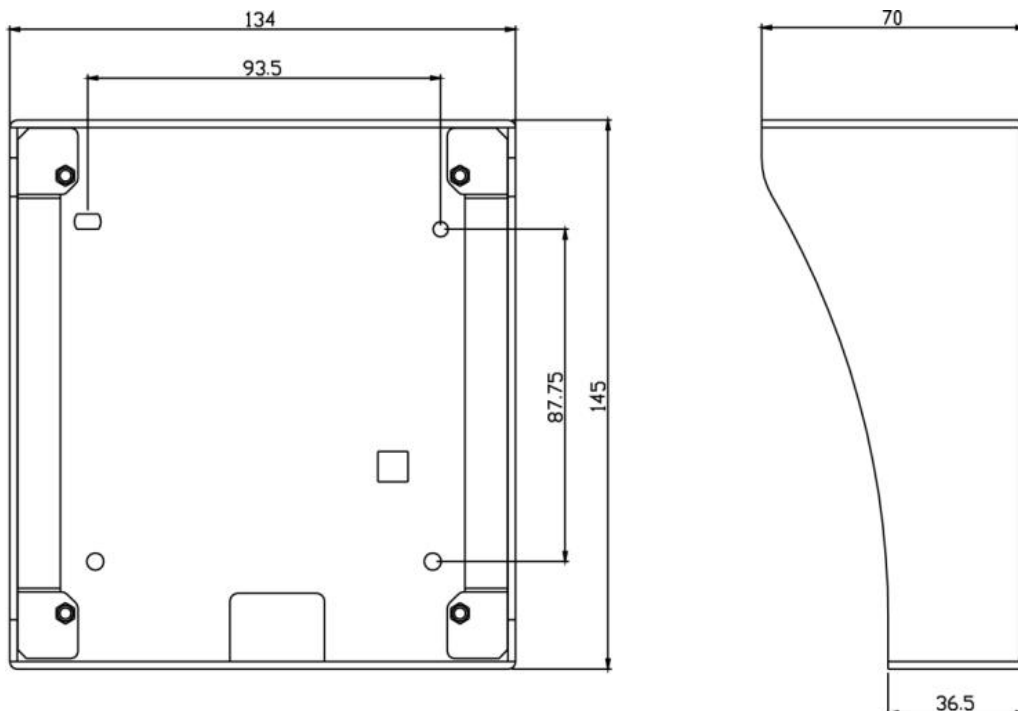
Schritt 3: Richten Sie die Außenstation auf die Schraublöcher der Unterputzdose aus und befestigen Sie diese mit den mitgelieferten Schrauben.



2.3. Montage Aufputz

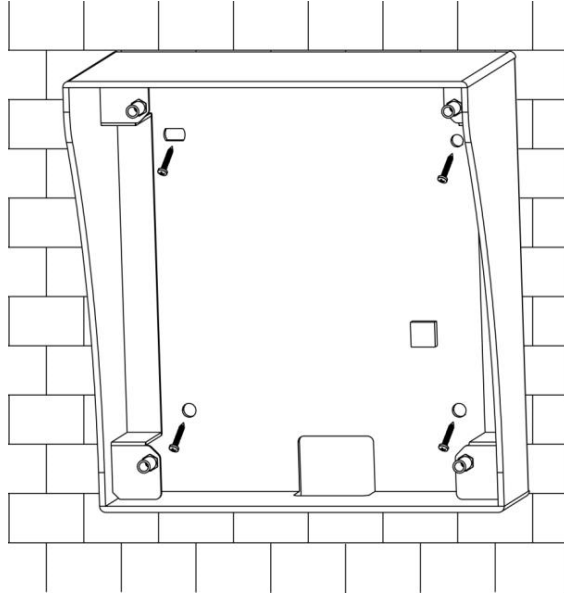
HINWEIS: Für die Befestigung mit einer Aufputzdose benötigen Sie neben den enthaltenen Teilen noch vier ST3x 18 mm Kreuzschlitzschrauben.

Abmessungen:

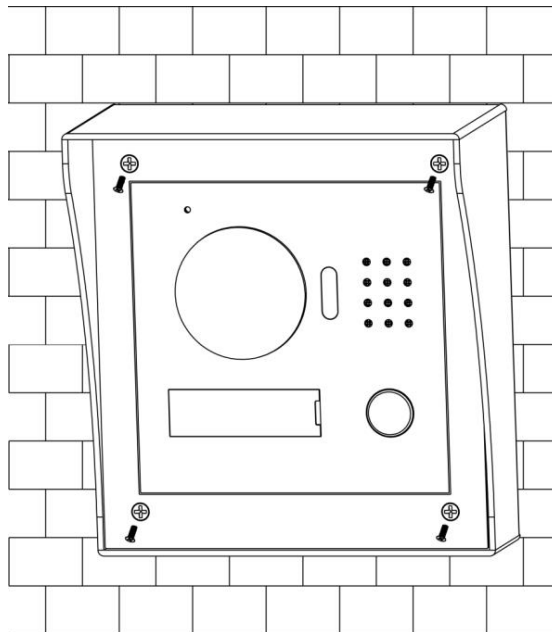


Schritt 1: Markieren Sie zuerst die Bohrlöcher. Es empfiehlt sich hier die Aufputzdose als Schablone zu verwenden. Bohren Sie die Löcher und schieben Sie die Dübel hinein.

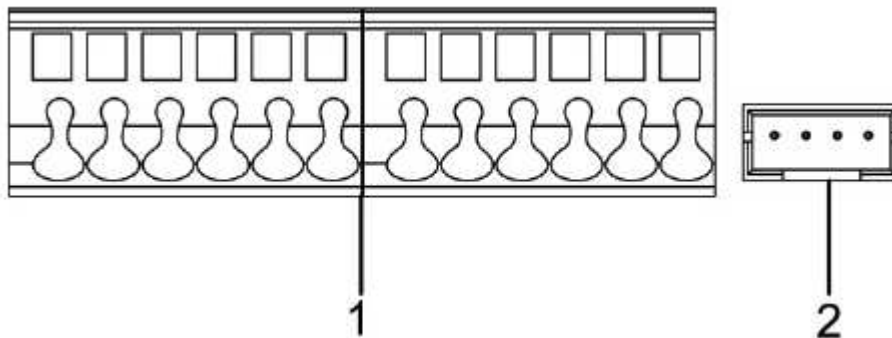
Schrauben Sie die Aufputzdose mit ST3 x 18 mm Schrauben fest.



Schritt 2: Befestigen Sie die Außenstation an der Aufputzdose mit den mitgelieferten Schrauben (M3 x 5mm oder M3 x 8mm).



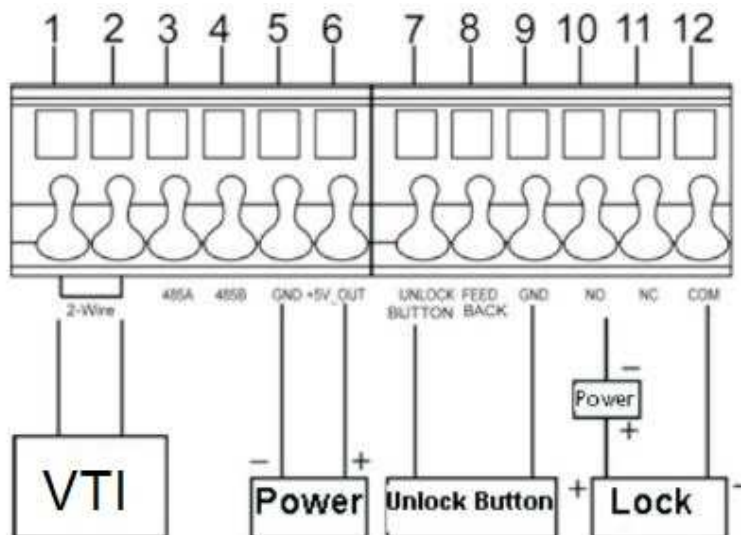
2.4. Verkabelung



Nr.	Name	Beschreibung
1	Benutzeranschluss	Anschlüsse für Türschloss, Strom, Innenstationen usw.
2	Projektanschluss	Herstellerzugang

HINWEIS: Bitte beachten Sie auch das Label auf der Rückseite des Gerätes

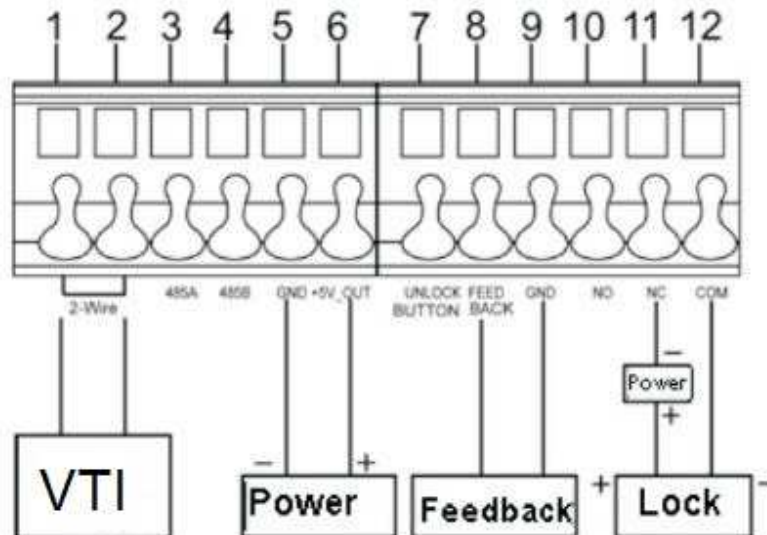
2.4.1. Schaltplan für normal offene Relaisanbindung



Wenn die Außenstation mit einem elektrischen Schloss verbunden wird, muss das Minus-Kabel an „COM“ Anschluss (Nr. 12) und das Plus-Kabel an den „NO“ Anschluss (Nr. 10) angebunden werden. Wenn die Außenstation mit einem Taster zum öffnen verbunden werden soll, muss ein Ende mit „UNLOCK BUTTON“ (Nr. 7)

verbunden werden, während das andere mit „GND“ (Nr. 9) verbunden wird.

2.4.2. Schaltplan für normal geschlossene Relaisanbindung



Wenn die Außenstation mit einem elektromagnetischen Schloss verbunden werden soll, muss das Plus-Kabel an „NC“ (Nr. 11) und das Minus-Kabel an „COM“ (Nr. 12) angeschlossen werden. Soll die Außenstation an den Türsensor eines elektromagnetischen Schlosses angebunden werden, so muss ein Ende mit „FEEDBACK“ (Nr. 8) verbunden werden, während das andere an „GND“ (Nr. 9) angeschlossen wird.

3. Erstinstallation

ACHTUNG!

Vor dem ersten Anschließen beachten:

- Machen Sie sich mit der Verkabelung, der Installation und der Benutzung des Gerätes vertraut.
- Kontrollieren Sie die Verkabelung um Kurzschlüsse und nicht geschlossene Stromkreise zu vermeiden.
- Nach der Kontrolle können Sie das Gerät an den Strom anschließen.
- Sollten Sie Zweifel an Ihrem Aufbau oder dem Anschluss haben kontaktieren Sie unseren Kundenservice.

3.1. Anbindung im eigenen Netzwerk

Für die Erstinstallation ist es notwendig die Türsprechanlage in Ihr Netzwerk einzubinden, da alle Einstellungen der Außenstation über den Webbrowser stattfinden. Stellen Sie also sicher, dass die Außenstation mit Ihrem Netzwerk verbunden ist.

Schritt 1: Öffnen Sie Ihren Webbrowser und geben Sie die IP Adresse Ihrer Außenstation an (Ab Werk ist die IP: 192.168.1.110)

Hinweis: Sollte Ihr Standardgateway eine andere Form haben, Bspw. 192.168.18.1, müssen Sie zuerst ein Virtuelles Netzwerk erstellen, um einmalig auf die Außenstation zugreifen zu können und die IP Ihrem Netzwerk anzupassen. Das virtuelle Netzwerk muss die Form 192.168.1.1 haben.

Schritt 2: Geben Sie Benutzername und Passwort ein und gehen Sie auf „Login“ Standardmäßig sind Benutzername/ Passwort: admin/ admin.



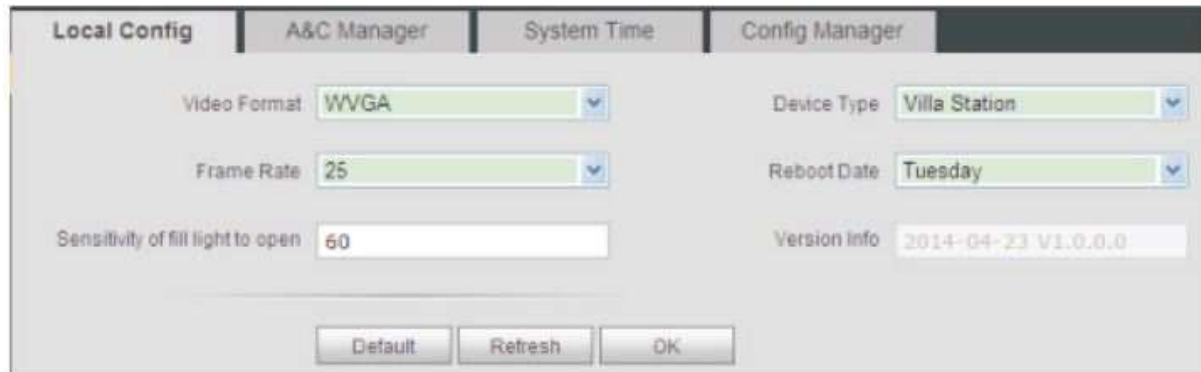
Schritt 3: Gehen Sie auf System Config -> Network Config. und stellen Sie die IP Adresse der Außenstation und den Standardgateway für Ihr Netzwerk ein.



Bestätigen Sie die Einstellungen mit OK. Die Außenstation muss nun einen Neustart vornehmen, damit die Einstellungen wirksam werden. Der Neustart benötigt ca. 1 Minuten. Nun finden Sie die Außenstation über die neue IP Adresse, die Sie zuvor eingestellt haben.

3.2. Erste Einstellungen

Local Config: Nehmen Sie die Einstellungen vor, wie im Bild unten zu sehen.



Bestätigen Sie die Einstellungen mit OK und warten Sie ca. 1 Minuten. Drücken Sie nun auf Aktualisieren.

4. Web - Konfiguration

4.1. System Config

4.1.1. Lokale Einstellungen

4.1.1.1. Local Config

Hier können Sie Einstellungen wie Framerate, Sprache usw. vornehmen.

Bezeichnung	Beschreibung
Videoformat	Einstellen des Videoformates der Kamera WVGA entspricht einer Auflösung von 800x480 Pixel D1 entspricht 704x576 Pixel
Gerätetyp	Gerätetyp einstellen (Master/ Slave)
Framerate	Anzahl Bilder pro Sekunde; NTSC: 30 BpS, PAL: 25 BpS
Neustart-Datum	Automatischer Neustart an bestimmtem Datum
Sensor	Einstellung der Empfindlichkeit des Lichtsensors. Bestimmt ab wann die LED für Nachtsicht eingeschaltet wird.
Version Info	Angabe über Version des Gerätes
Standard	Wiederherstellung der Werkseinstellungen

4.1.1.2. A&C Manager

Hier werden die Einstellungen für das Öffnen der Türe vorgenommen



Bezeichnung	Beschreibung
Entriegel-Intervall	Zeitspanne die zwischen dem Öffnen der Tür und dem nächsten öffnen vergehen muss. <i>Angabe in Sekunden</i>
Entriegel-Zeitspanne	Zeitspanne, in der das Schloss geöffnet ist.
Türsensor	Wenn Sie einen Türsensor benutzen, geben Sie eine Zeitspanne an und setzen Sie den Haken bei Türsensor-Signal überprüfen. Ist die Tür länger geöffnet als die eingestellte Zeit ertönt ein Alarm. <i>Angabe in Sekunden</i>
Türsensor-Signal überprüfen	

4.1.1.3. Systemtime

Unter diesem Menüpunkt lässt sich die Uhrzeit und das Datum einstellen.

Sie können die mit dem Button „Sync PC“ die Datum und Uhrzeit mit der Ihres PCs Synchronisieren.

4.1.2. Lan Config

Hier können Sie weitere Außenstationen einbinden und Anrufeinstellungen vornehmen.

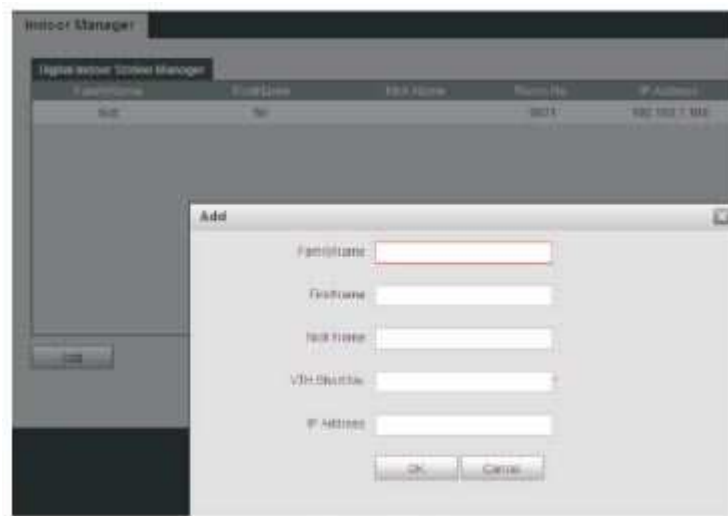
Bitte beachten Sie die Punkt 5.1. für Details.

4.1.3. Indoor Manager

Hier können Sie Innenstationen hinzufügen, Einstellungen bearbeiten und Innenstationen löschen.



Zum Hinzufügen von Innenstationen klicken Sie auf „add“.



Geben Sie den Benutzernamen der Innenstation, die „VTH Short No.“ und die IP Adresse an.

HINWEIS: Die „VTH Short No.“ Besteht aus 4 Ziffern bzw. 2 Zahlen. Die erste Zahl kann von 01 – 99 gewählt werden, die zweite von 01 – 16.

Felder mit „“ sind Pflichtfelder.*

ACHTUNG: Fügen Sie hier keine Geräte hinzu!
Hinzufügen über das Menü der Innenstation,
danach wird die Innenstation im WEB Interface
unter Systemkonfig > Innenstation automatisch
angezeigt.

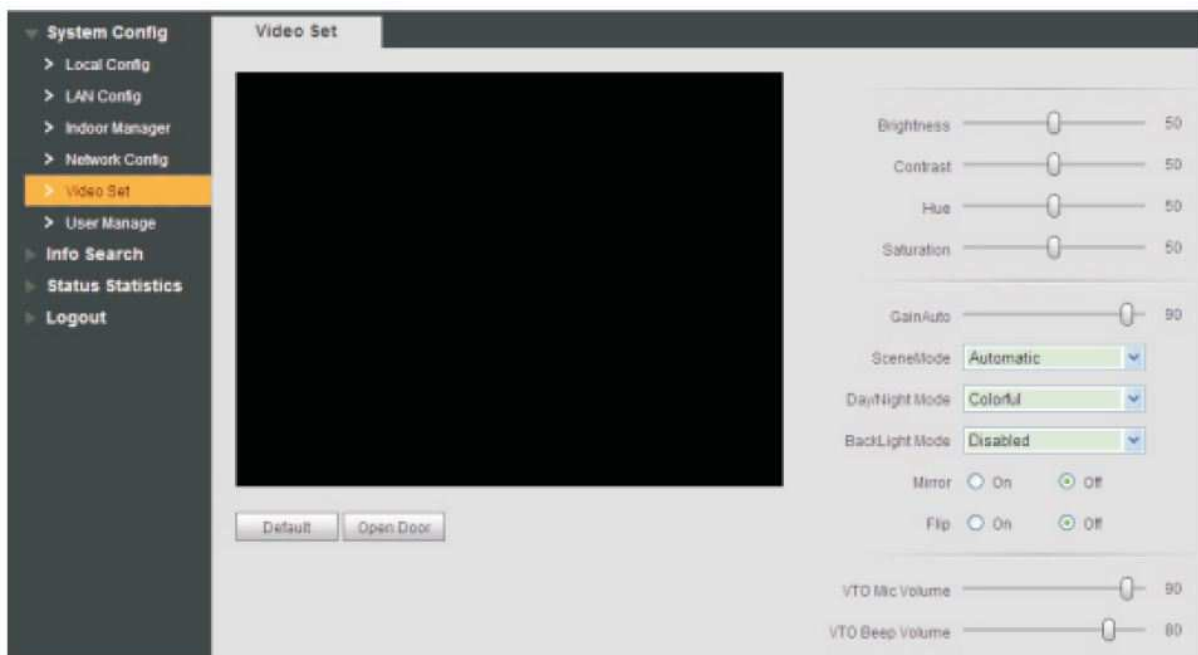
4.1.4. Network Config

Hier werden die Netzwerkeinstellungen vorgenommen. Sie können hier die IP und den Standardgateway der Außenstation einstellen.
Beachten Sie Punkt 3.1.

Im Menüpunkt P2P können Sie die Einstellungen zum Nutzen der Handyapp vornehmen. Setzen Sie den Haken bei „Aktivieren“ und wählen Sie Server 2 aus. Nach kurzer Zeit sollte der Status auf „online“ wechseln. Falls nicht gehen Sie auf „Aktualisieren“ oder starten Sie die Außenstation neu. (Siehe Punkt 4.4 Logout)

4.1.5. Video Set.

Hier werden Video und Audioeinstellungen für die Kamera und Lautsprecher/ Mikrofon der Außenstation vorgenommen.



4.1.6. userManage

Wenn Sie als Administrator eingeloggt sind können, Sie hier Benutzereinstellungen vornehmen.

Sie können Benutzer hinzufügen, entfernen, bearbeiten oder sich die Benutzerinformationen ansehen.

Benutzer hinzufügen:



The 'Add User' dialog box features the following elements:

- Username:
- Password:
- Confirm:
- User Group: (dropdown menu)
- Remark:
- Buttons: OK, Cancel

Geben Sie einen Benutzernamen, Passwort und die Art des Benutzers an (z.B. admin) an.

Sie können außerdem noch eine Anmerkung hinterlegen.

Benutzer Bearbeiten:



The 'Modify User' dialog box features the following elements:

- Change Password
- Old Password:
- New Password:
- Confirm:
- Remark:
- Buttons: OK, Cancel

Zum Bearbeiten eines Benutzers klicken Sie auf den kleinen Stift in der Spalte ändern. Sie können nun ein neues Passwort für den

Benutzer vergeben. Geben Sie hierfür das alte Passwort an. Tippen Sie nun das neue Passwort ein und bestätigen Sie dieses. Gehen Sie anschließend auf OK.

Benutzer löschen:

Klicken Sie auf das kleine „Minus“ Symbol in der Spalte Löschen, um den Benutzer zu entfernen.

4.2. Info Search

4.2.1. Anrufliste

Hier wird Ihnen eine Liste der eingegangenen und der getätigten Anrufe angezeigt.



4.2.2. Alarmliste

Hier wird Ihnen eine Liste angezeigt, der Sie entnehmen können zu welchem Zeitpunkt es einen Alarm gegeben hat.



4.3. Status Statistics

Hier können Sie den Verbindungsstatus der Anlage einsehen.



Offline: Es besteht keine Verbindung. Sie können weder die Innenstation anrufen, sich an der Innenstation das Kamerabild ansehen oder sonstige Funktionen der Anlage nutzen.

Online: Innen- und Außenstationen sind miteinander verbunden. Sie können alle Funktionen nutzen.

4.4. Logout

Hier können Sie sich aus dem WEB – Interface ausloggen oder die Außenstation neu starten.

5. Funktionen

5.1. Anruf Funktion

5.1.1. Manager Center anrufen

Wenn Sie den Haken bei „Register to the MGT Center“ setzen, rufen Sie beim Drücken der Klingeltaste das Management Center an. Während der Haken gesetzt ist, ruft die Außenstation lediglich das Manager Center an. Die Innenstation klingelt nicht.

Sobald das Center Ihren Anruf angenommen hat, können Sie wie gewohnt sprechen.

Ein erneuter Druck auf die Klingeltaste beendet das Gespräch.

Sie können einen Zeitraum definieren, in dem das Center angerufen werden soll.

Siehe Bild unter Punkt 5.1.3. „Call VTS Time“

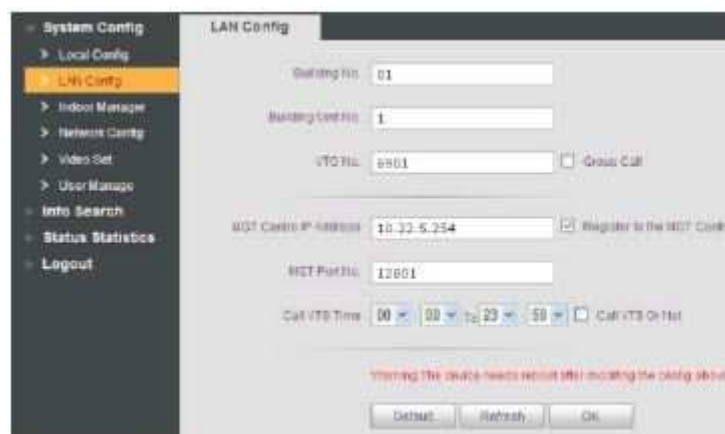
Hinweis: Dieser Service ist in Deutschland nicht verfügbar!

5.1.2. Benutzer anrufen

Drücken Sie die Klingeltaste um die Innenstation anzurufen.

5.1.3. Gruppenanruf

Wenn Sie mehrere Innenstationen verbunden haben, setzen Sie den Haken bei Gruppen Anruf, wie im Bild zu sehen. Ändern Sie ansonsten nichts!



5.2. Kamerabild Darstellen

Das Kamerabild der Außenstation kann an der Innenstation. Wiedergegeben werden.

5.3. Tür öffnen

Wenn die Innenstation angerufen wird, das Kamerabild anzeigt oder die Außenstation anruft, kann die Tür von der Innenstation ferngesteuert geöffnet werden.

Nachdem das Gespräch beendet wurde oder die Zeit zum Öffnen der Tür abgelaufen ist, geht die Außenstation wieder in den Standby Modus.

5.4. Nachtsicht

In dunkler Umgebung oder in der Nacht wird, durch einen Lichtsensor gesteuert, automatisch eine LED zugeschaltet.

5.5. Sabotage Schutz

An der Rückseite des Gerätes befindet sich ein Druckknopf der Alarm auslöst, sollte die Außenstation von der Wand entfernt werden.

Siehe Punkt 1.2.3.

6. FAQs

1. F: Ich habe die Klingeltaste betätigt, die LED ist angegangen, aber die Türstation hat keinen Anruf gestartet?
A: Bitte überprüfen Sie Ihre Vorgehensweise.
2. F: Wie beende ich das Gespräch, während ich im Gespräch bin?
A: Drücken Sie die Taste auf der Türstation.
3. F: Das Gerät konnte nicht gestartet werden und es gab weder Licht- noch Audiosignale.
A: Überprüfen Sie die Stromversorgung.
4. F: Mein Anruf ist nicht durchgegangen.
A: Es ist ein Netzwerk-Verbindungsfehler. Bitte überprüfen Sie die Netzwerkeinstellungen.
5. F: Ich habe andere Probleme, die hier nicht erwähnt wurden.
A: Bitte kontaktieren Sie unseren Kundenservice, wenn Sie Hilfe benötigen.

7. Technische Daten

Modell		AV-2DA-01
System	Hauptprozessor	Integrierter Mikro-Prozessor
	Betriebssystem	Linux
Video	Kompression	H.264
	Kamerasensor	Megapixel CMOS HD
	Nachtsicht	LED vorhanden
Audio	Input	Omnidirektionales Mikrofon
	Output	Einbaulautsprecher
	Talk	Unterstützt bidirektionale Gespräche
Bedienung	Eingabe	Mechanische Taste
	Türstatus Überprüfung	Wird unterstützt
Netzwerk	Ethernet	10M/100Mbps
	Netzwerkprotokoll	TCP/IP
Allgemein	Strom	24V DC
	Stromverbrauch	Standby < 1 Watt In Betrieb < 7 Watt
	Arbeitstemperatur	-30°C bis +60°C
	Relative Luftfeuchtigkeit	10% - 90%
	Abmessungen HxBxt	129,9 x 140 x 32,2 mm
	Gewicht	Ca. 0,8 kg

8. Abschließende Hinweise

- Eventuelle Abweichungen in der Benutzeroberfläche möglich
- Sollten Sie irgendwelche Fragen haben wenden Sie sich an unseren Kundenservice
- Entsorgung: In Deutschland sind Sie verpflichtet Elektroschrott gesondert zu entsorgen.

Wenden Sie sich für die Entsorgung an Ihre Kommune oder Ihren Verkäufer.

GOLIATH INTERCOM
c/o Avaloid GmbH
Elisabeth-Selbert-Str. 19b
40764 Langenfeld